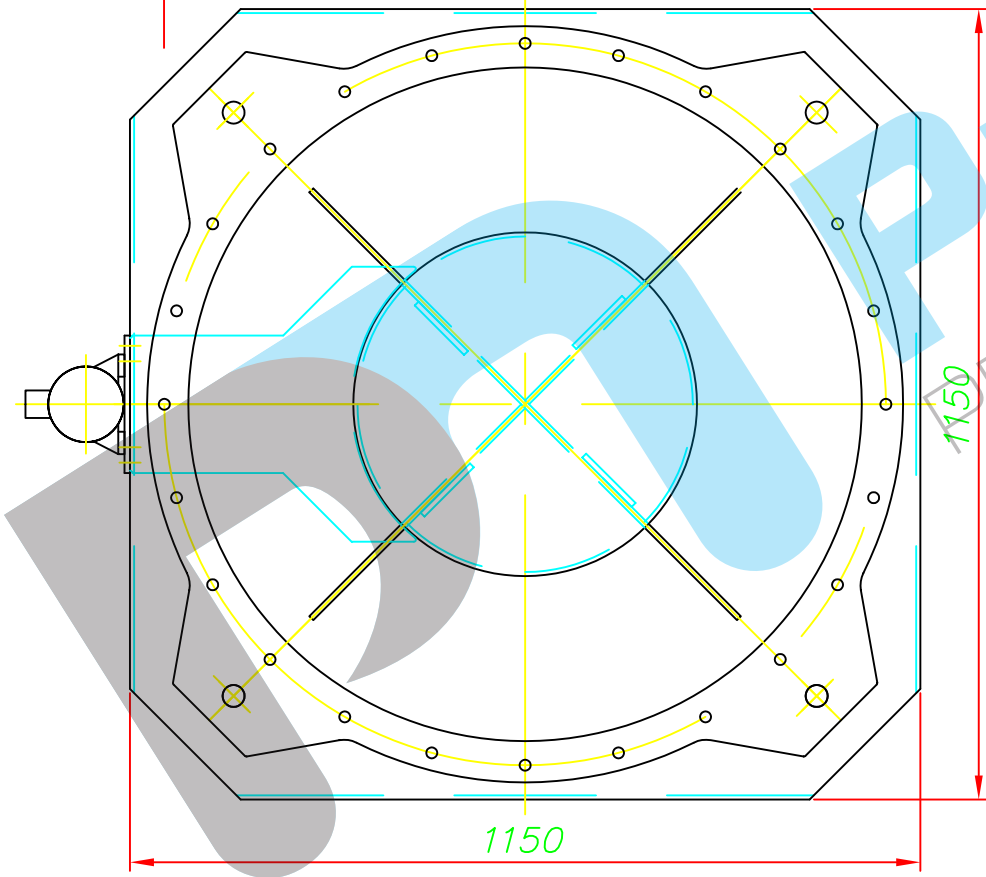
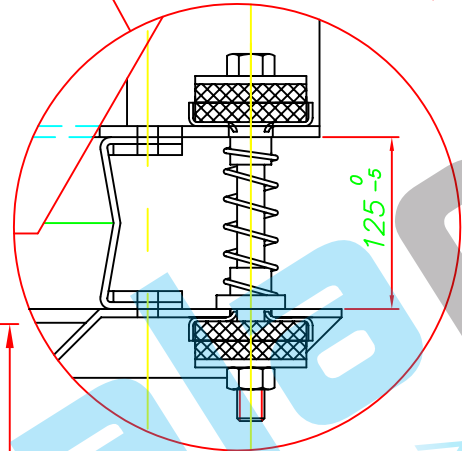


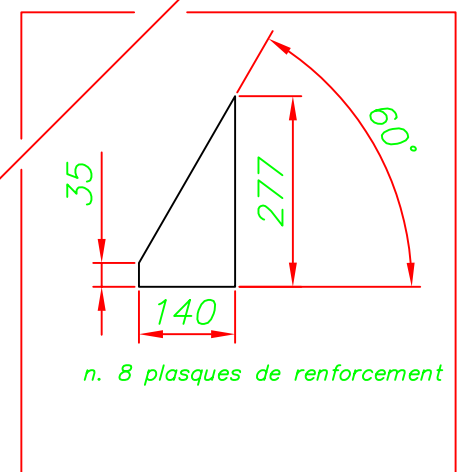
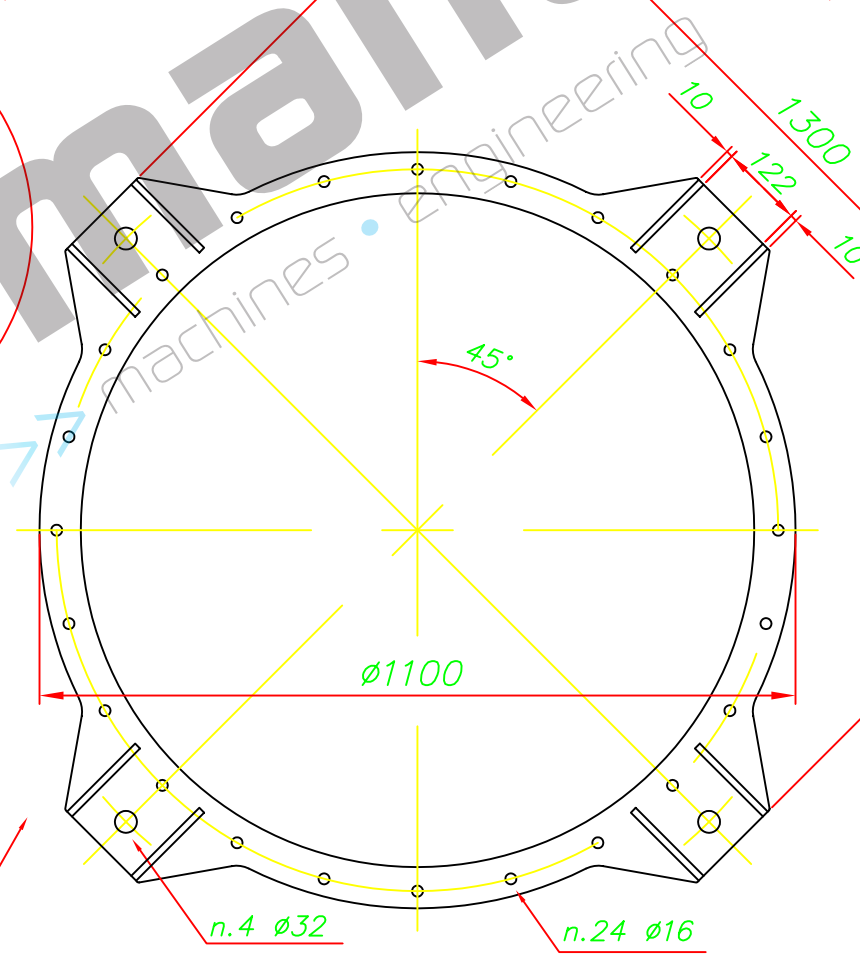
Soudure continue au montage

A = ext. silo cone  
 B = intérieur bride  
 C = entraxe trous joint  
 D = entraxe suspensions

50mm  
 Jeu coïncidé



Ø Ext.	H	
102	640	
114	634	
120	631	
139	622	
150	616	
154	614	
168	607	
193	595	
200	591	
204	589	
219	582	
250	566	
254	564	
273	555	STANDARD
300	541	
304	539	
323	530	



Bride suspensions à souder au silo

Réf. Dossier : Client :

CE PLAN EST LA PROPRIÉTÉ DE LA SOCIÉTÉ PALAMATIC - IL NE PEUT ÊTRE COPIÉ OU UTILISÉ SANS AUTORISATION

Tél. : (33) 02.99.86.06.22  
 Fax : (33) 02.99.86.08.10  
 E-mail : be@palamatic.fr

Désignation : Plan d'ensemble

Système : Fond Vibrant DN100 Dessiné par : LOUIS

Format : A3 Echelle : 1:11 N° Plan : 100 Révision : 0/1